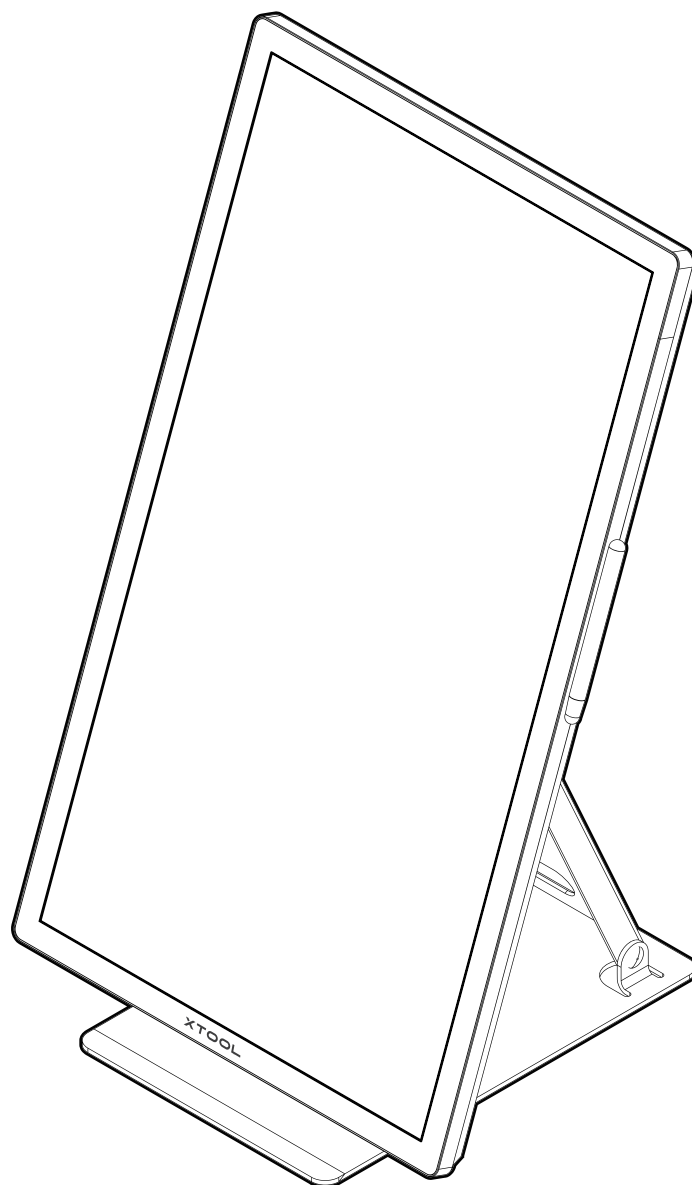


XTOOL

Kiosk samoobsługowy biurkowy



Skrócona instrukcja obsługi

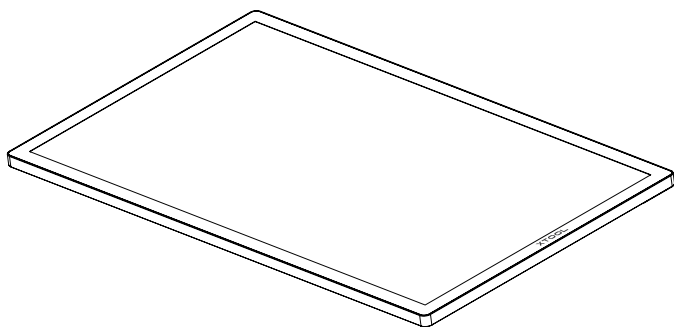
Lista przedmiotów ----- 01

Poznaj xTool kiosk samoobsługowy biurkowy ---- 02

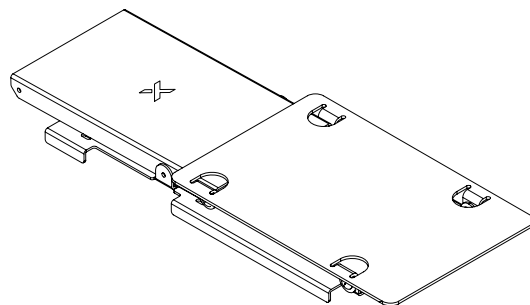
Zainstaluj xTool kiosk samoobsługowy biurkowy -- 04

Użyj xTool kiosku samoobsługowego biurkowego -- 07

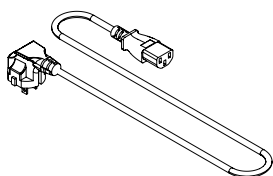
Lista przedmiotów



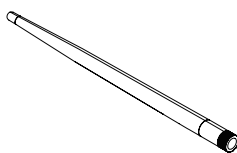
Kiosk samoobsługowy



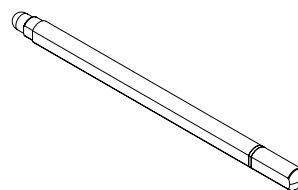
Stojak pod monitor



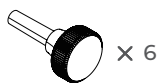
Kabel zasilający



Antena



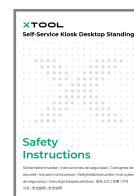
Rysik



Śruba motylkowa



Skrócona instrukcja obsługi

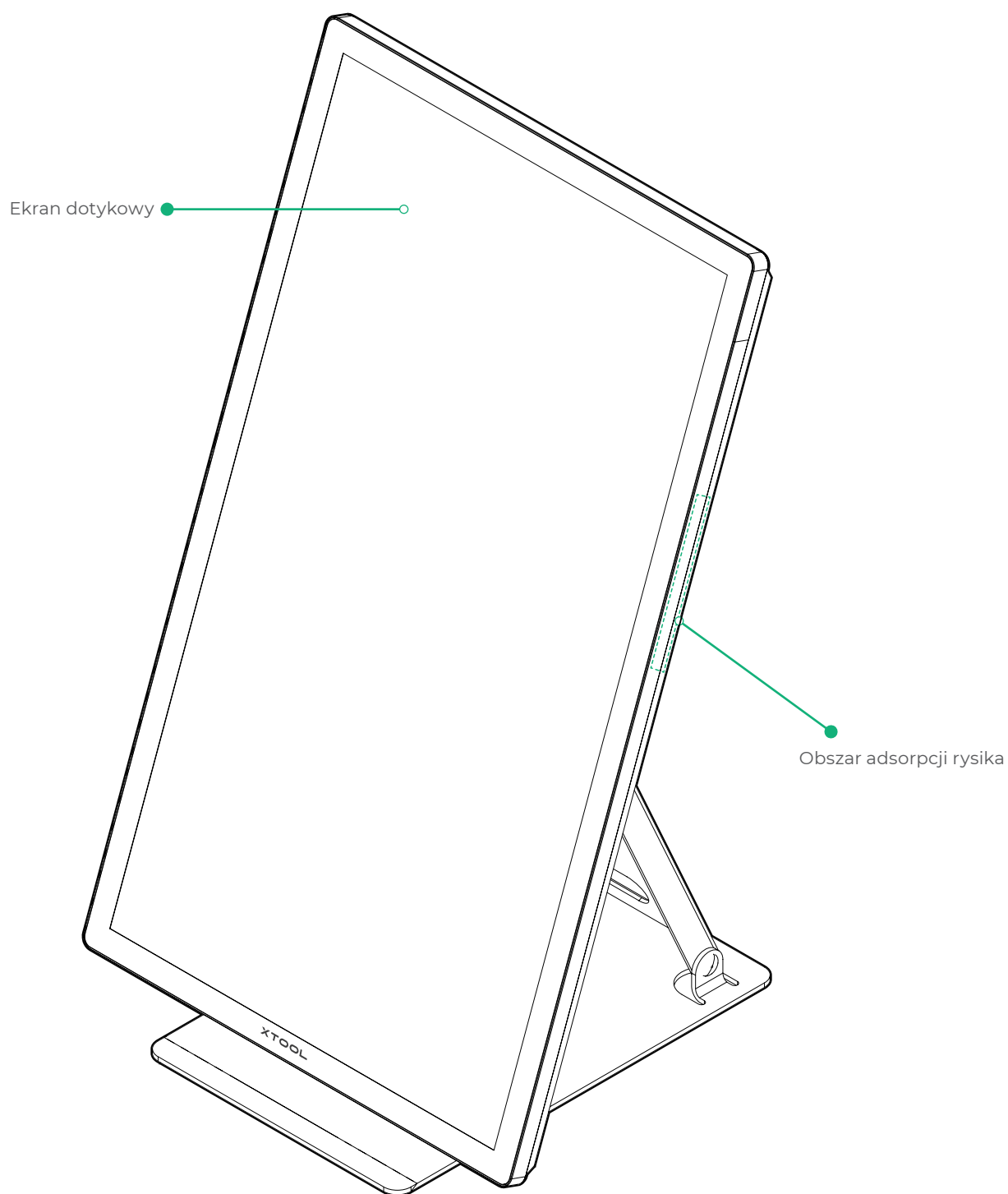


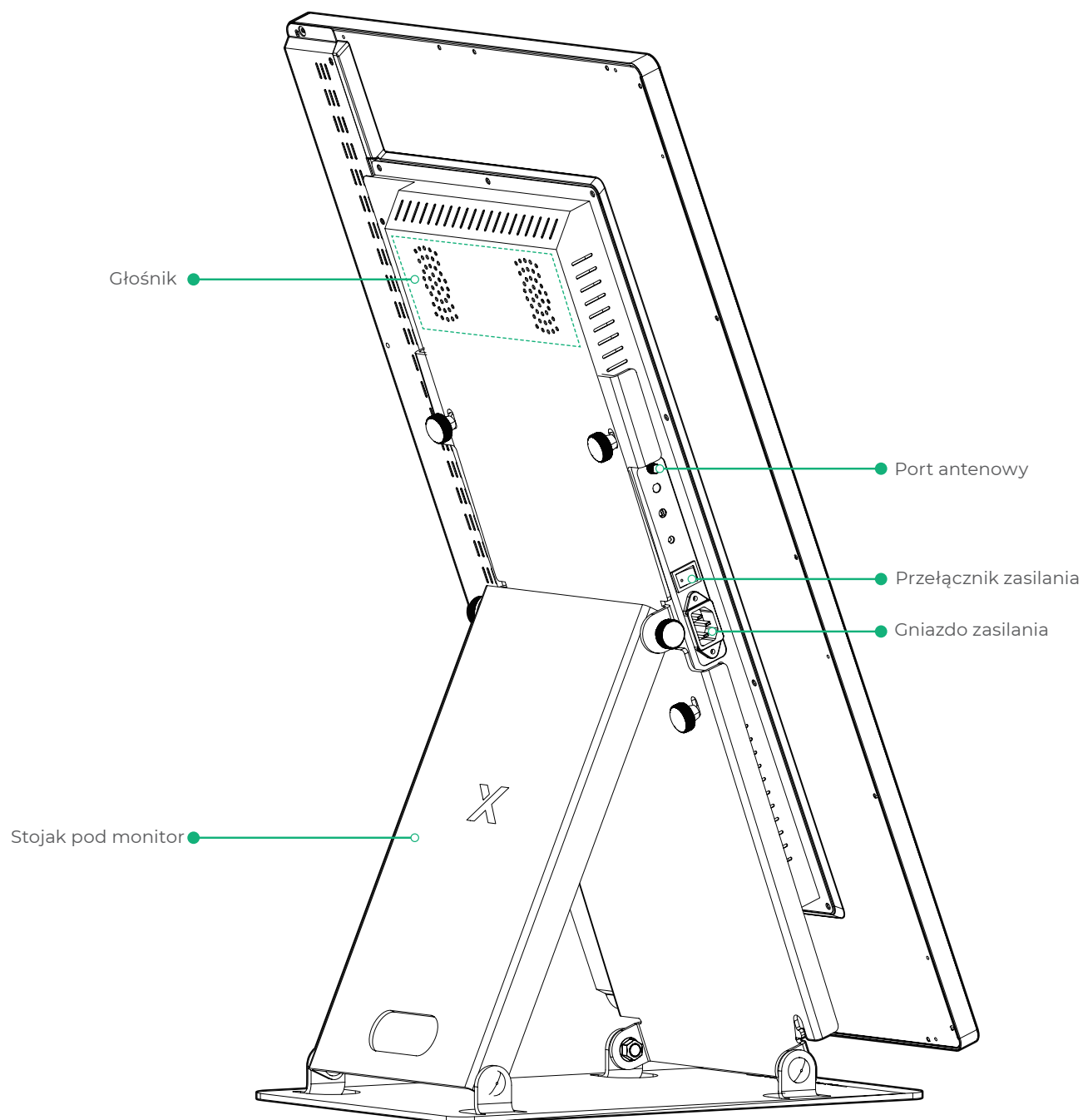
Instrukcje bezpieczeństwa



Przewody zasilające wysyłane do różnych krajów i regionów mogą się różnić.

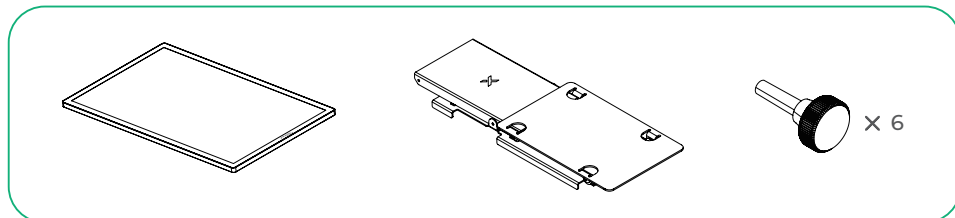
Poznaj xTool kiosk samoobsługowy biurkowy



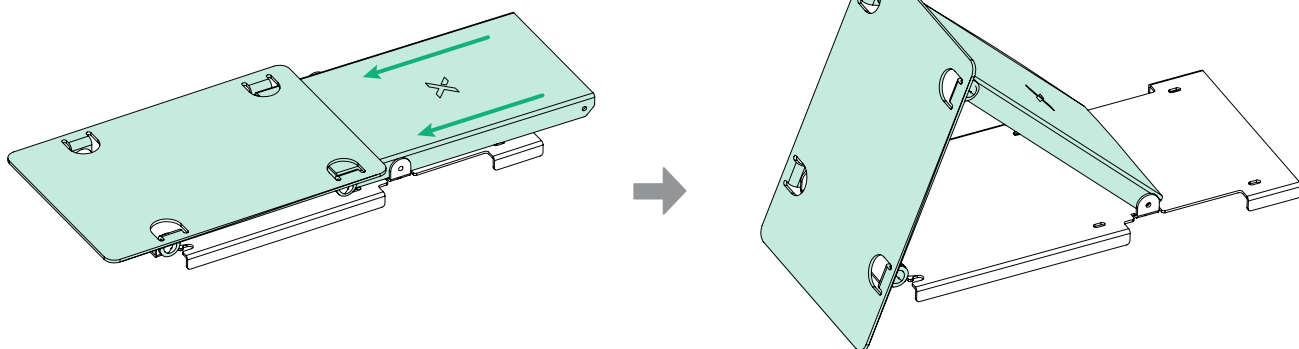


Zainstaluj xTool kiosk samoobsługowy biurkowy

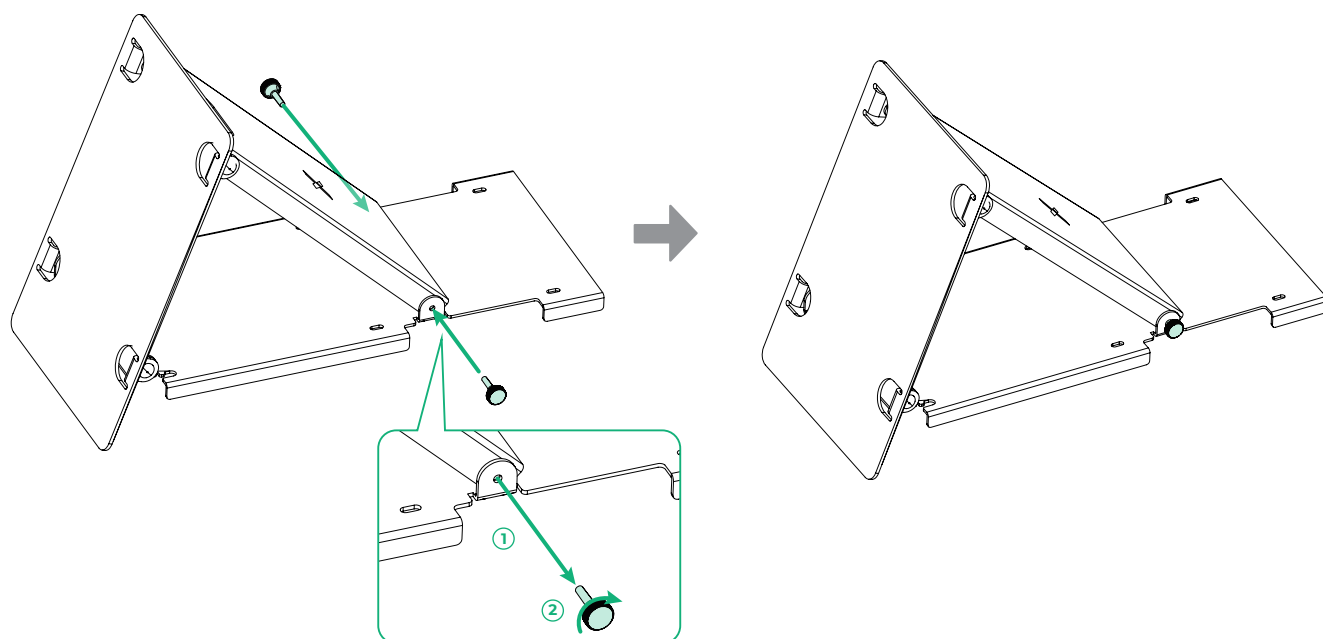
1 Zainstaluj stojak pod monitor



1



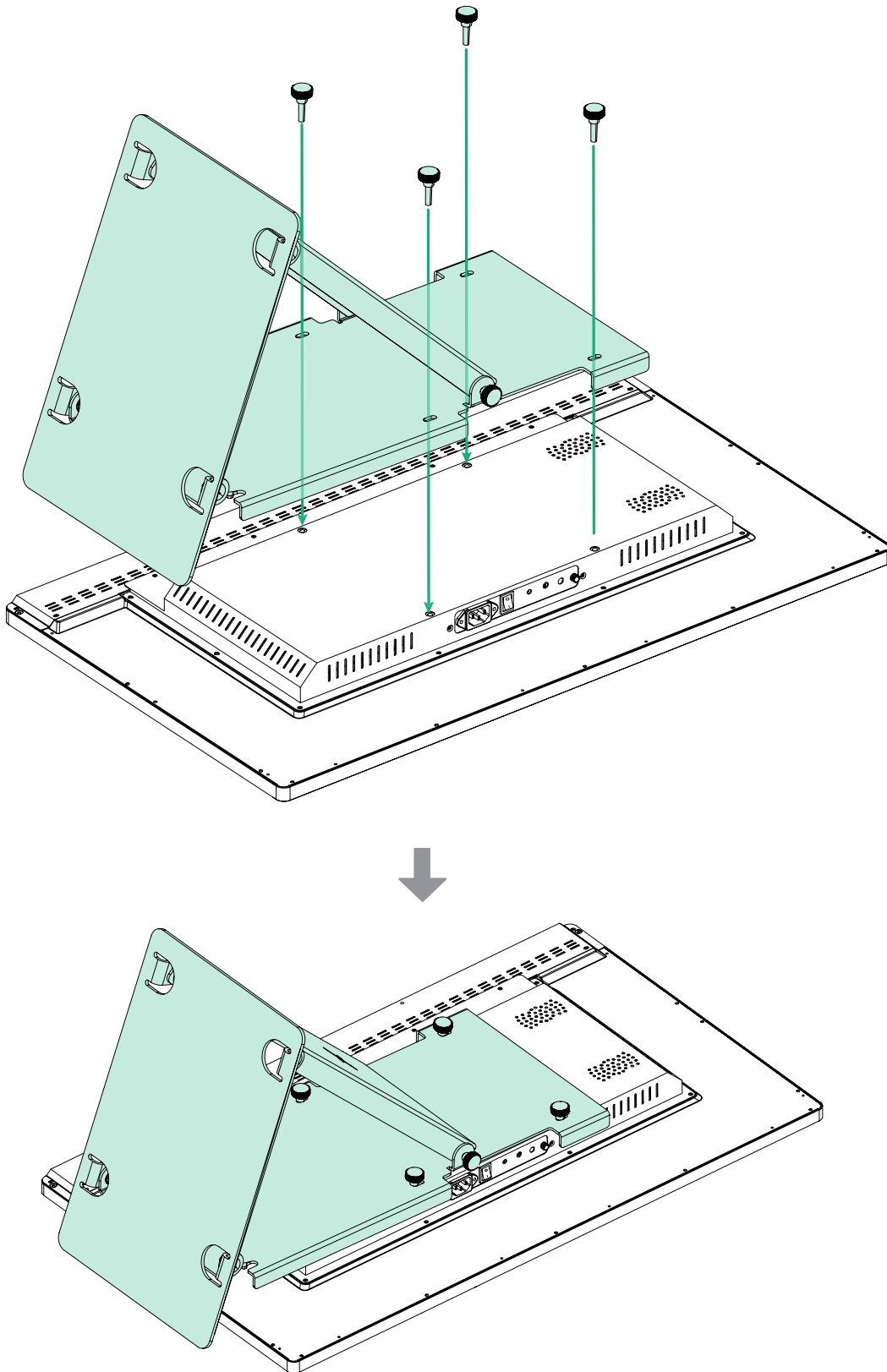
2



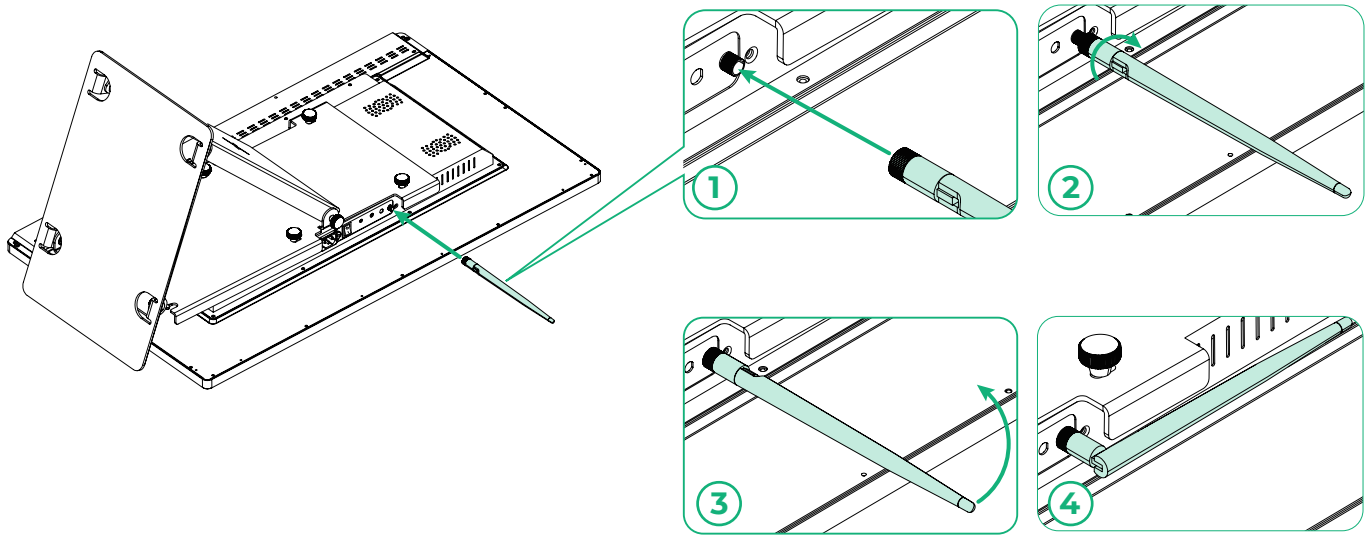
3



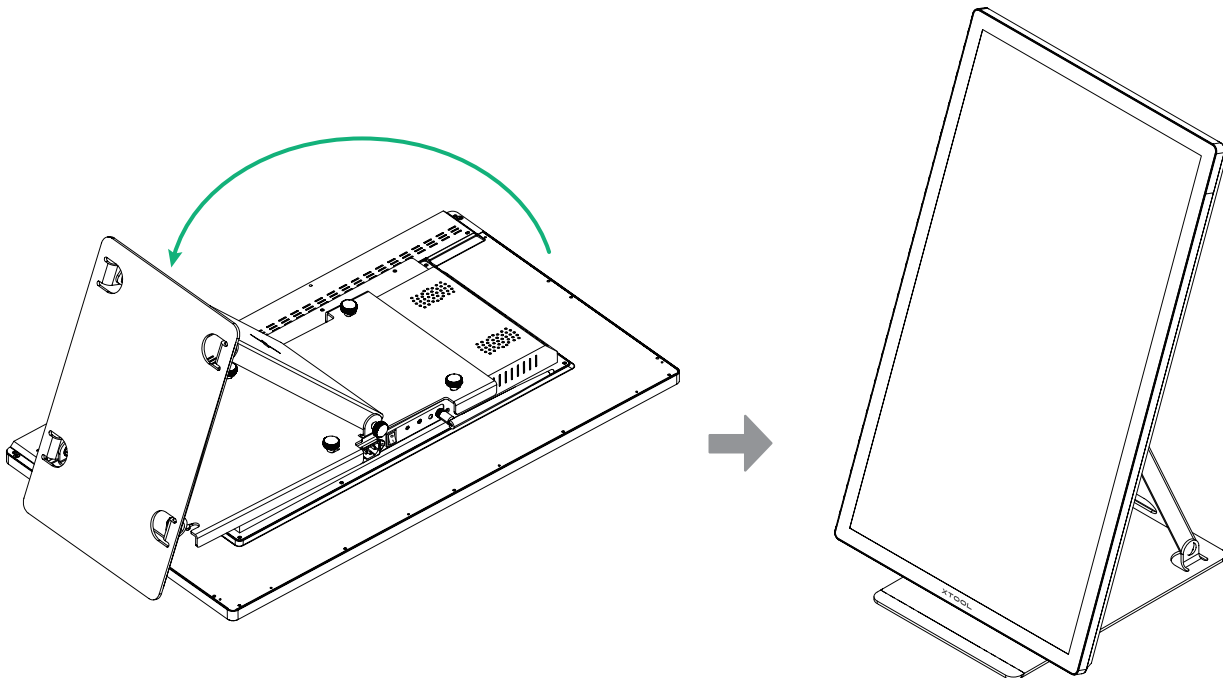
Aby uniknąć zarysowań lub uszkodzenia ekranu, upewnij się, że biurko jest płaskie i wolne od obcych przedmiotów.



2 Zainstaluj antenę

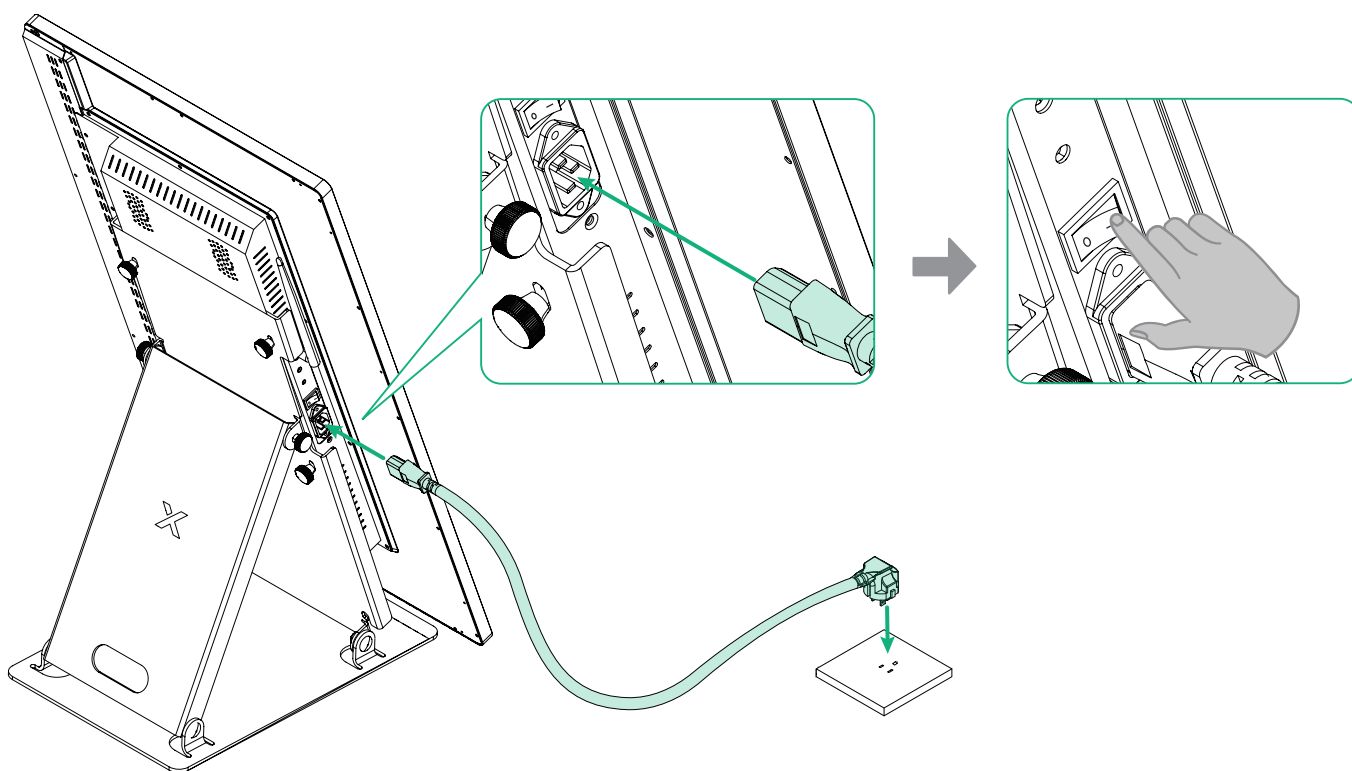
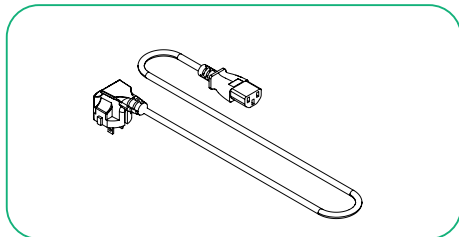


3 Ukończ instalację



Użyj xTool kiosku samoobsługowego biurkowego

1 Podłącz kabel zasilający i włącz kiosk



2 Użyj xTool kiosku samoobsługowego biurkowego

Zeskanuj kod QR lub odwiedź podany link, aby dowiedzieć się, jak korzystać z produktu z maszynami xTool do obróbki.



support.xtool.com/article/2086

XTOOL